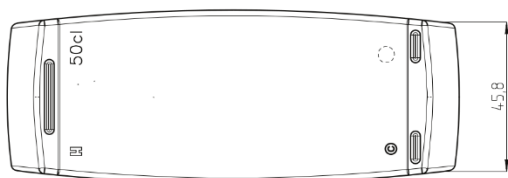


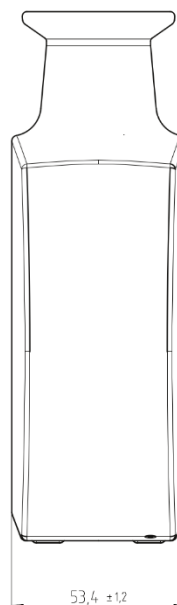
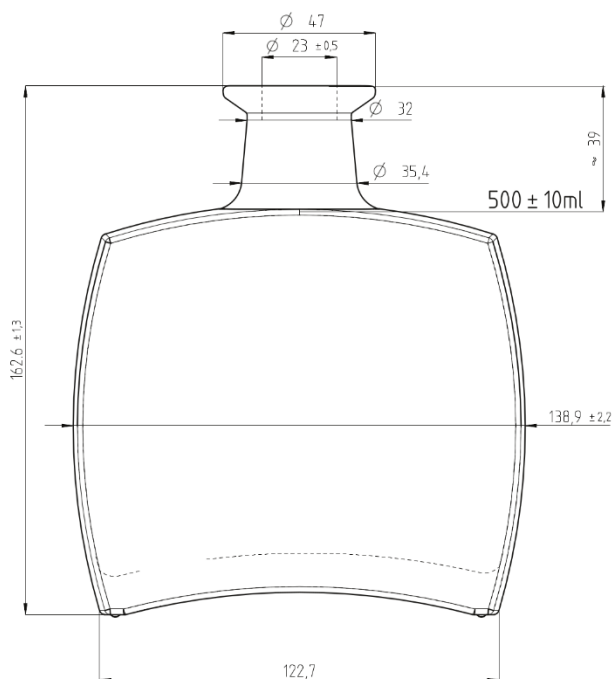
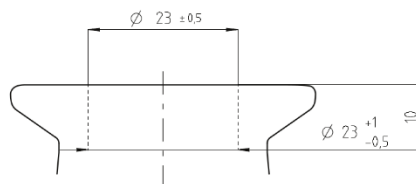
*Sort*<sup>®</sup>



## Callisto 500 ml



Detajl notranje luknje M 2:1  
Detail of internal hole M 2:1



Dane techniczne / Technical data		Schemat pakowania / Packing data	
Waga butelki / Bottle weight	~750 g	Wymiar palety / Pallet dimensions	120x100
Zamknięcie / Mouthpiece	BP Carnette	Ilość sztuk na palecie / Units per pallet	700
Kolor szkła / Glass colour	Extra white flint	Waga palety / Pallet weight	575 kg