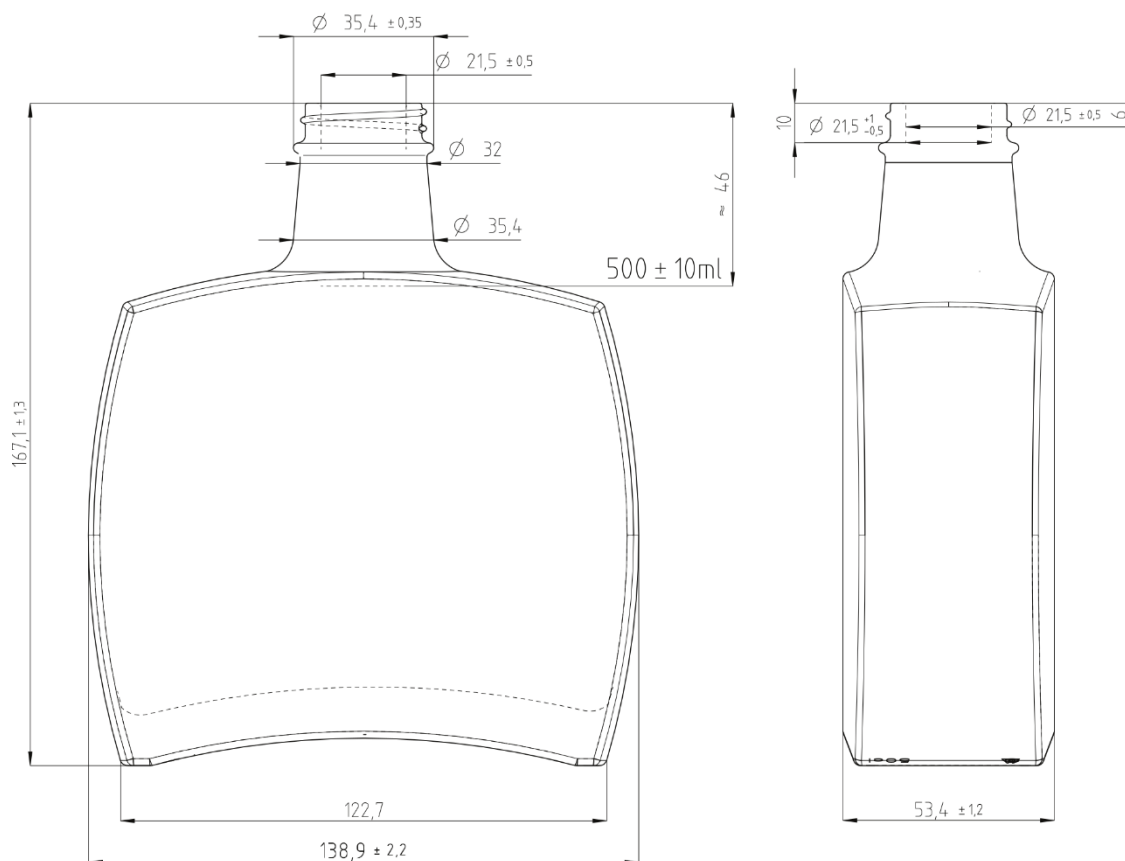


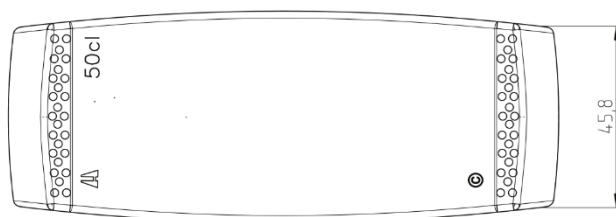
Sort[®]



Callisto 500 ml



Pogled dna
Bottom view



| Dane techniczne / Technical data | | Schemat pakowania / Packing data | |
|----------------------------------|-------------------|---|---------|
| Waga butelki / Bottle weight | ~750 g | Wymiar palety / Pallet dimensions | 120x100 |
| Zamknięcie / Mouthpiece | GPI | Ilość sztuk na palecie / Units per pallet | 700 |
| Kolor szkła / Glass colour | Extra white flint | Waga palety / Pallet weight | 575 kg |