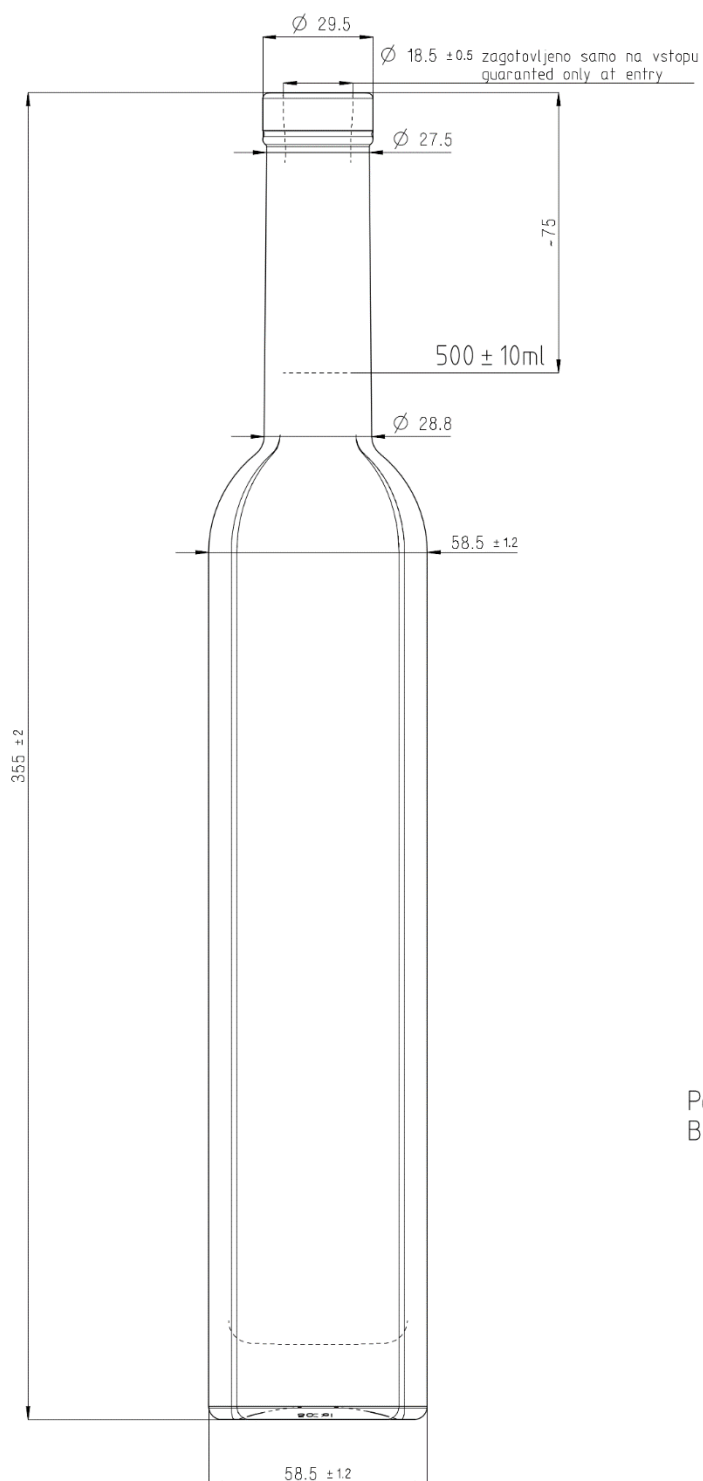


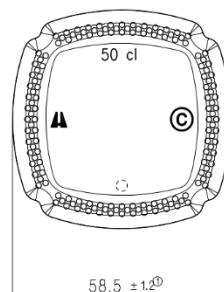
Sort[®]



Gordon 500 ml



Pogled dna
Bottom view



Dane techniczne / Technical data		Schemat pakowania / Packing data	
Waga butelki / Bottle weight	~700 g	Wymiar palety / Pallet dimensions	120x100
Zamknięcie / Mouthpiece	OMNIBUS	Ilość sztuk na palecie / Units per pallet	1350
Kolor szkła / Glass colour	Extra white flint	Waga palety / Pallet weight	1000 kg