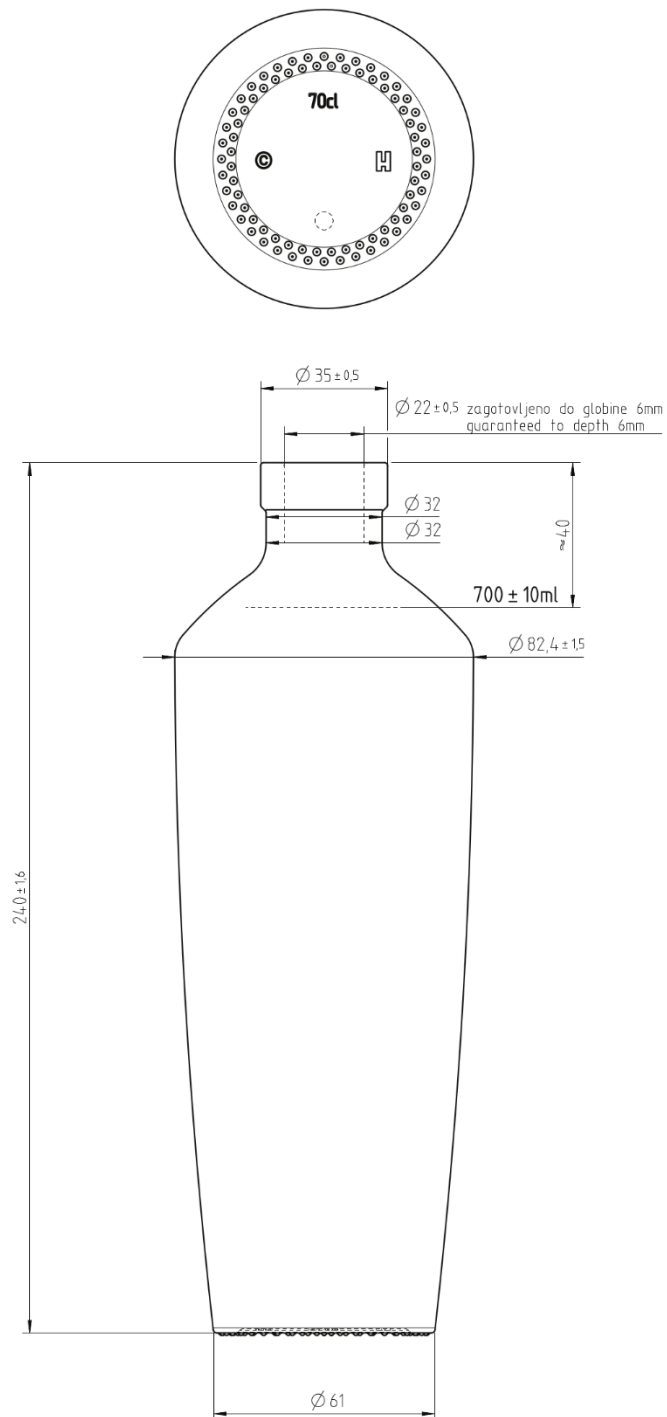


*Sort*<sup>®</sup>



## Juno 700 ml



Dane techniczne / Technical data		Schemat pakowania / Packing data	
Waga butelki / Bottle weight	~525 g	Wymiar palety / Pallet dimensions	120x100
Zamknięcie / Mouthpiece	Cork F13,5	Ilość sztuk na palecie / Units per pallet	1078
Kolor szkła / Glass colour	Extra white flint	Waga palety / Pallet weight	610 kg