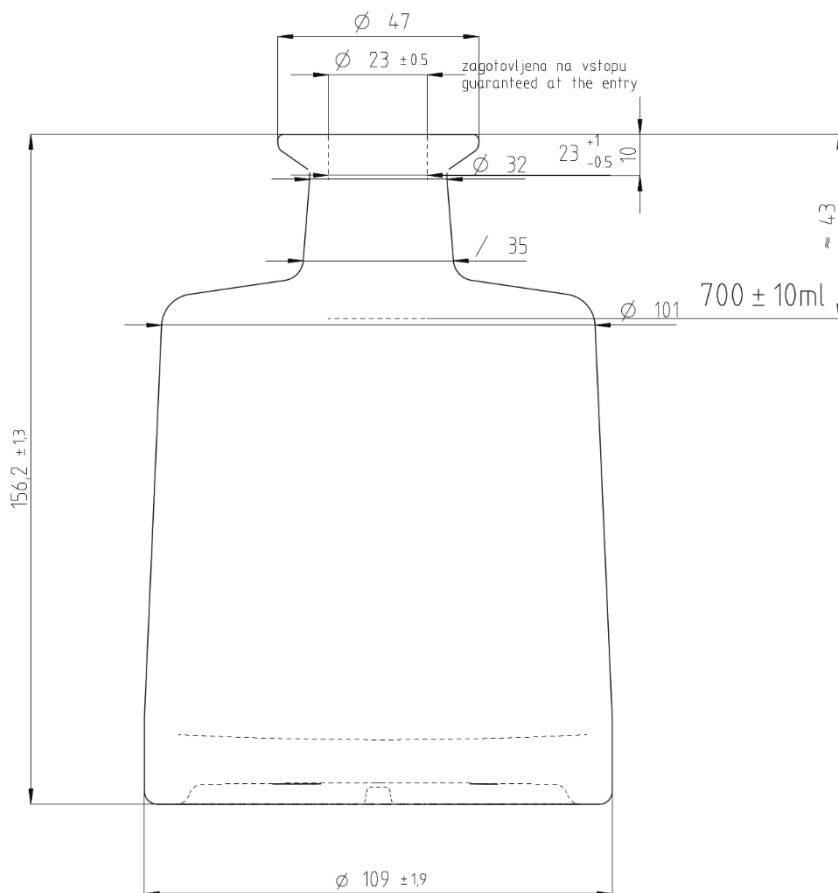


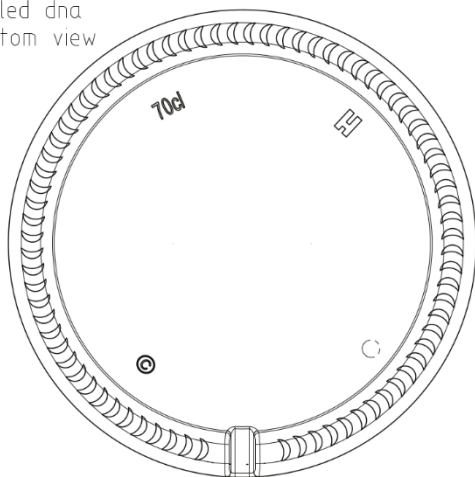
Sort[®]



Jupiter 700 ml



Pogled dna
Bottom view



Dane techniczne / Technical data		Schemat pakowania / Packing data	
Waga butelki / Bottle weight	~800 g	Wymiar palety / Pallet dimensions	120x100
Zamknięcie / Mouthpiece	BP Carnette	Ilość sztuk na palecie / Units per pallet	960
Kolor szkła / Glass colour	Extra white flint	Waga palety / Pallet weight	825 kg