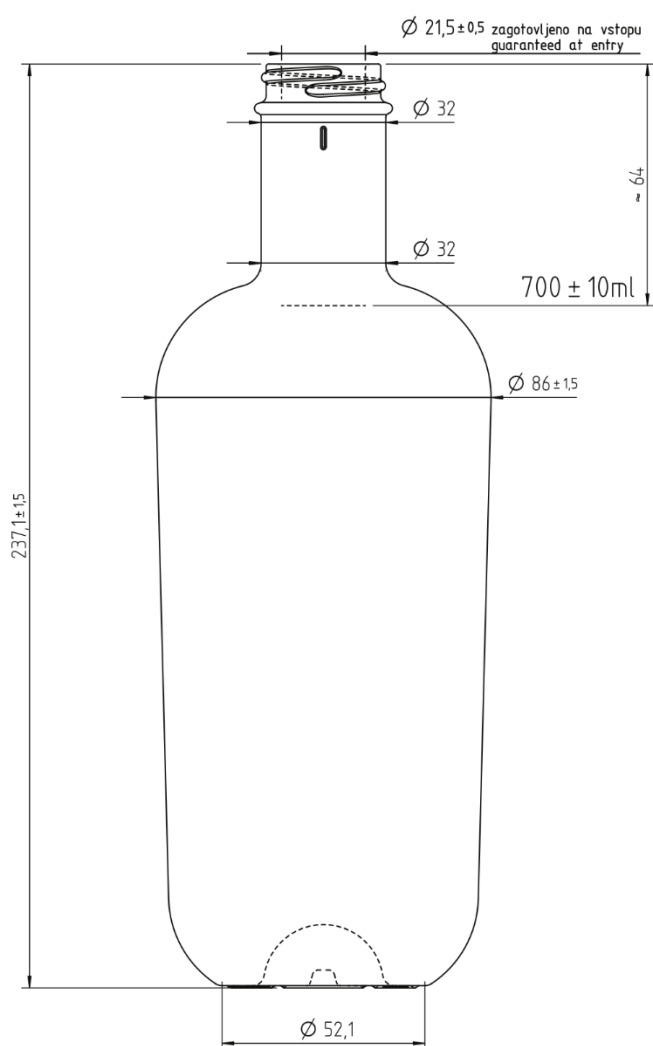
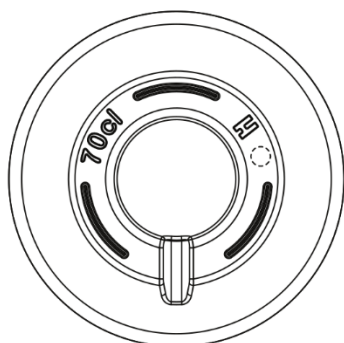


*Sort*<sup>®</sup>



## Malin 700 ml



Dane techniczne / Technical data		Schemat pakowania / Packing data	
Waga butelki / Bottle weight	~550 g	Wymiar palety / Pallet dimensions	120x100
Zamknięcie / Mouthpiece	GPI	Ilość sztuk na palecie / Units per pallet	572
Kolor szkła / Glass colour	Extra white flint	Waga palety / Pallet weight	358 kg