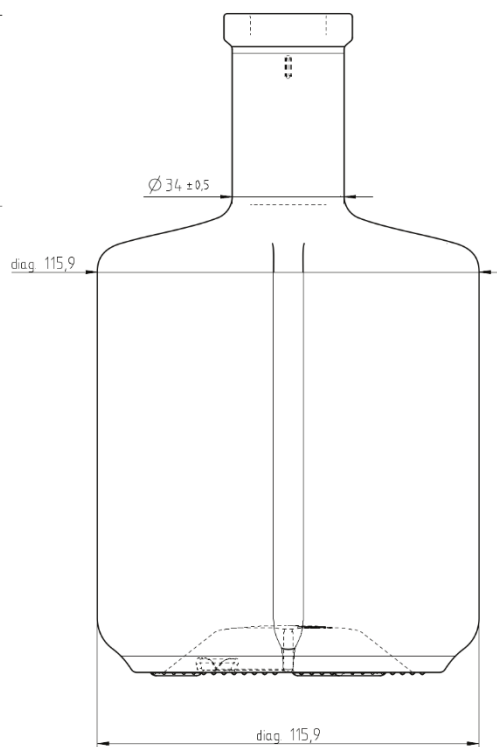
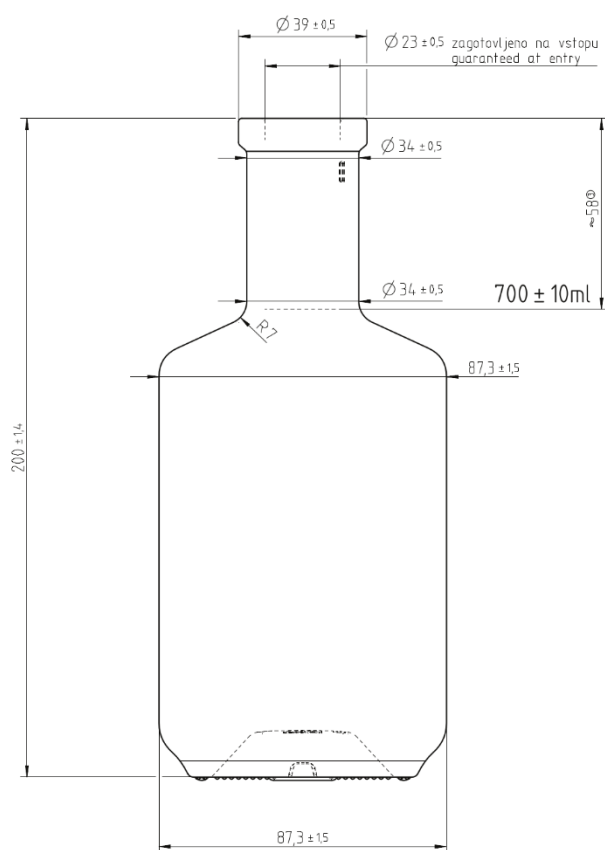
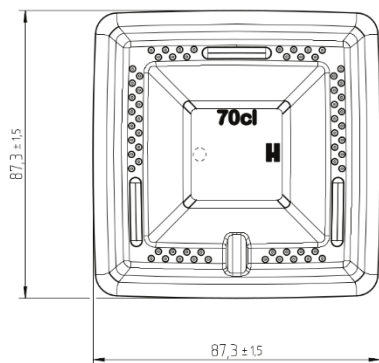


Sort[®]



Orion 700 ml



Dane techniczne / Technical data

Waga butelki / Bottle weight

~700 g

Zamknięcie / Mouthpiece

Cork

Kolor szkła / Glass colour

Extra white flint

Schemat pakowania / Packing data

Wymiar palety / Pallet dimensions

120x100

Ilość sztuk na palecie / Units per pallet

1144

Waga palety / Pallet weight

840 kg