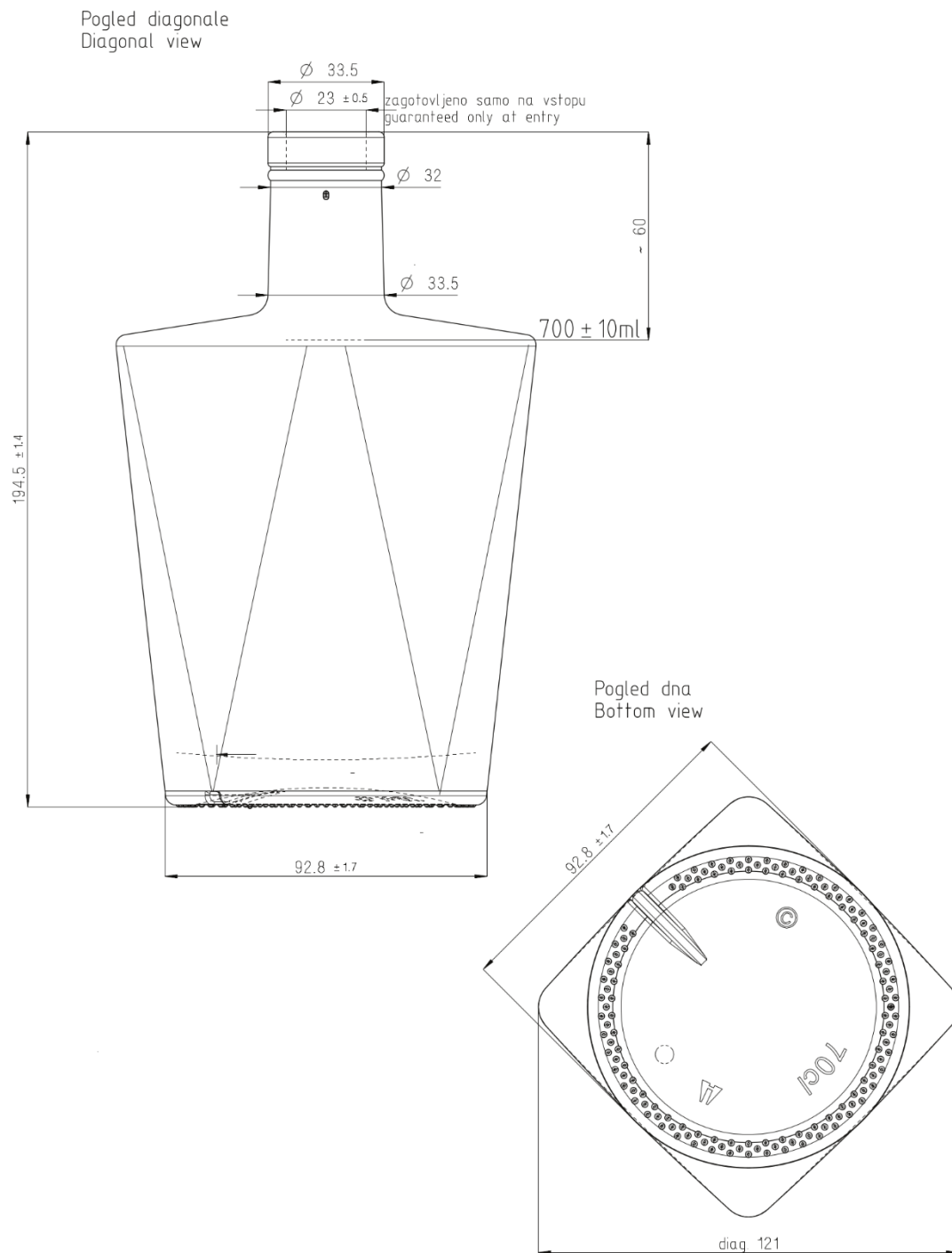


*Sort*<sup>®</sup>



## Phoenix 700 ml



| Dane techniczne / Technical data |                   | Schemat pakowania / Packing data          |         |
|----------------------------------|-------------------|---|---------|
| Waga butelki / Bottle weight     | ~875 g            | Wymiar palety / Pallet dimensions         | 120x100 |
| Zamknięcie / Mouthpiece          | OMNIBUS           | Ilość sztuk na palecie / Units per pallet | 1200    |
| Kolor szkła / Glass colour       | Extra white flint | Waga palety / Pallet weight               | 1125 kg |