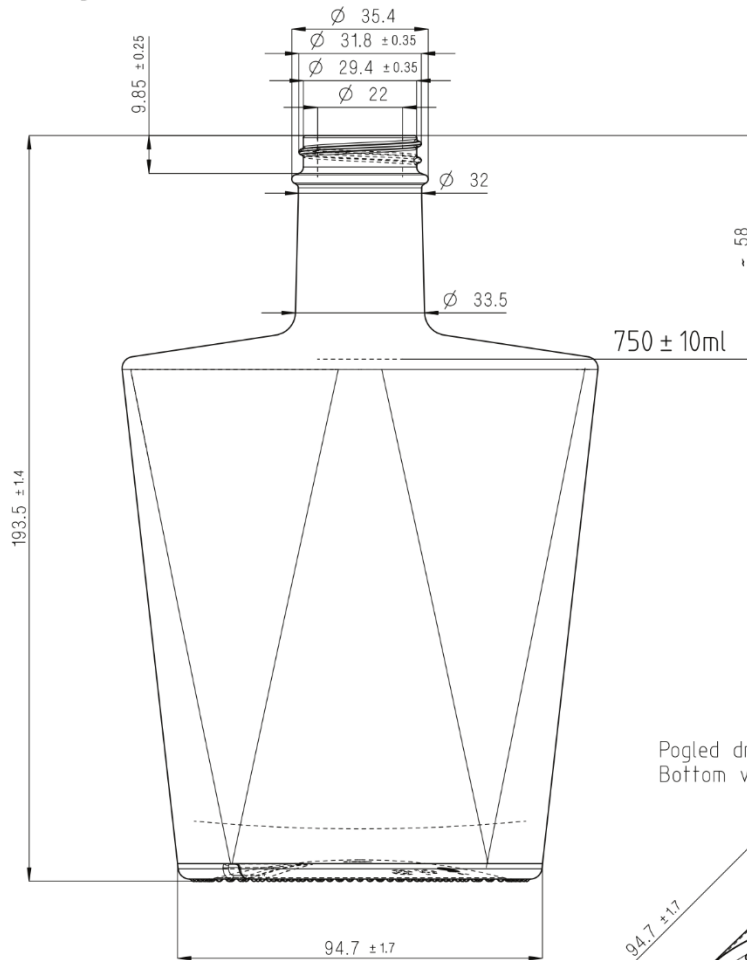


*Sort*<sup>®</sup>

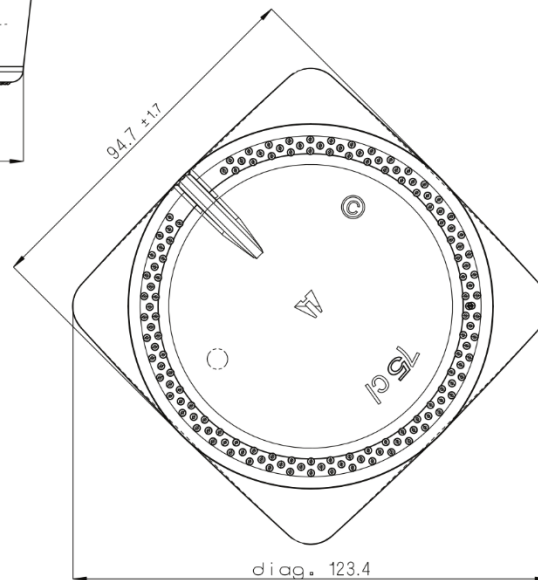


## Phoenix 750 ml

Pogled diagonale  
Diagonal view



Pogled dna  
Bottom view



Dane techniczne / Technical data		Schemat pakowania / Packing data	
Waga butelki / Bottle weight	~900 g	Wymiar palety / Pallet dimensions	120x100
Zamknięcie / Mouthpiece	GPI 33/400	Ilość sztuk na palecie / Units per pallet	1200
Kolor szkła / Glass colour	Extra white flint	Waga palety / Pallet weight	1020 kg