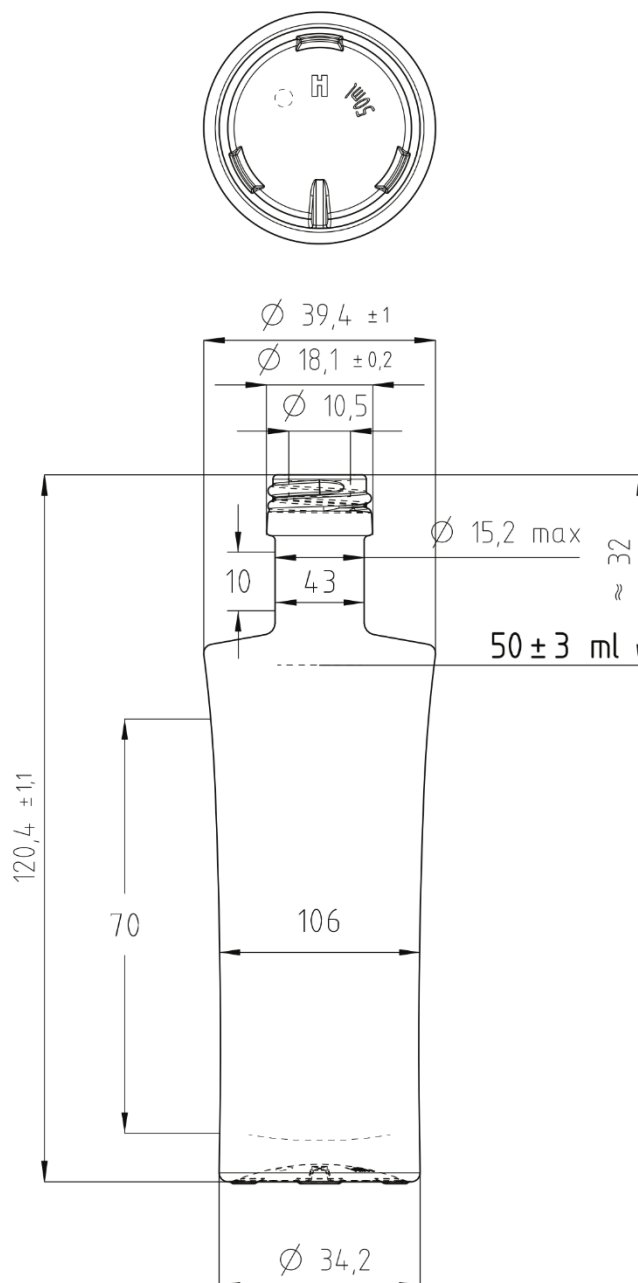


Sort[®]



Saturn 50 ml



Dane techniczne / Technical data		Schemat pakowania / Packing data	
Waga butelki / Bottle weight	~100 g	Wymiar palety / Pallet dimensions	120x100
Zamknięcie / Mouthpiece	BVP 18	Ilość sztuk na palecie / Units per pallet	4536
Kolor szkła / Glass colour	Extra white flint	Waga palety / Pallet weight	510 kg