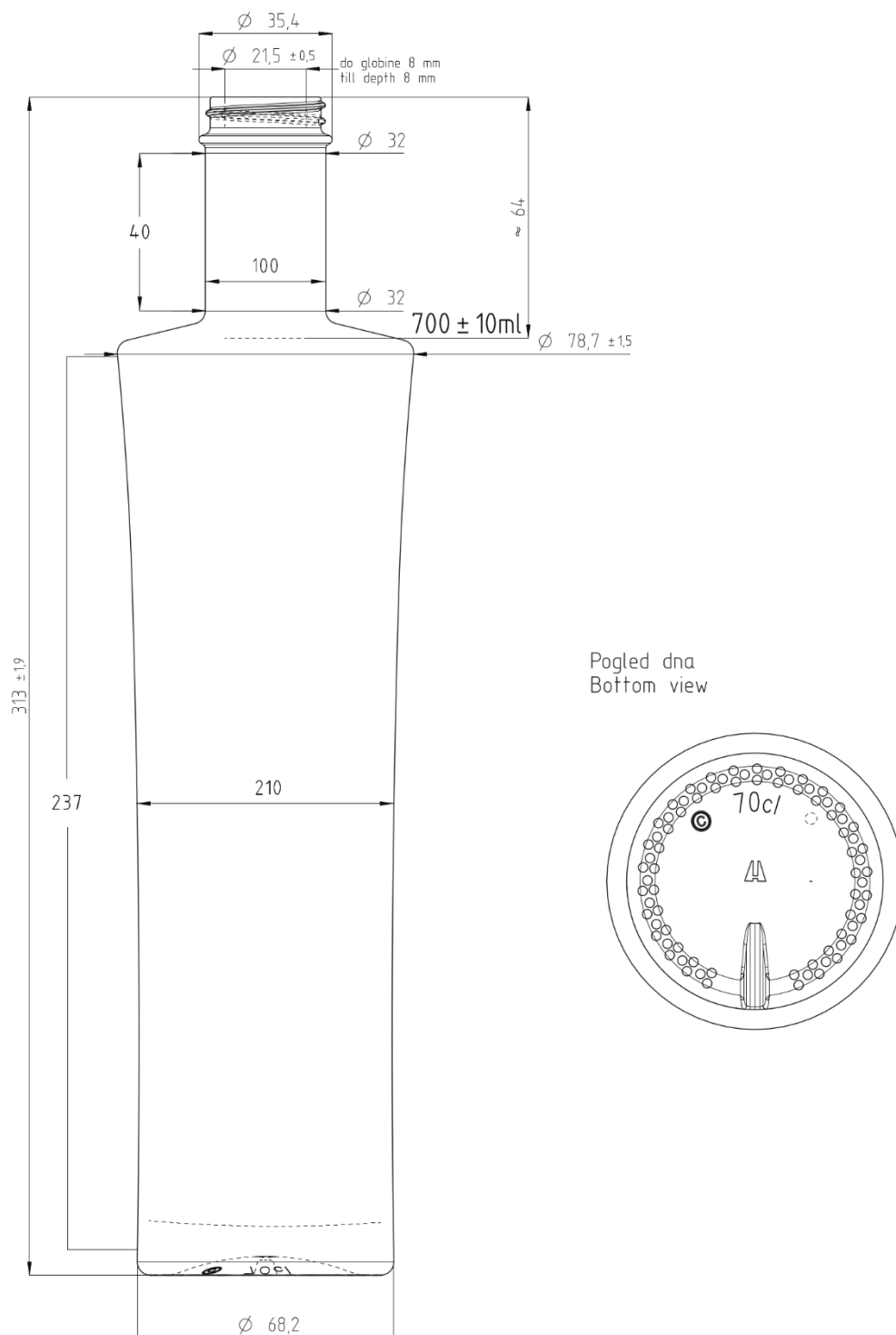


Sort[®]



Saturn 700 ml



Dane techniczne / Technical data		Schemat pakowania / Packing data	
Waga butelki / Bottle weight	~700 g	Wymiar palety / Pallet dimensions	120x100
Zamknięcie / Mouthpiece	GPI 33-400	Ilość sztuk na palecie / Units per pallet	924
Kolor szkła / Glass colour	Extra white flint	Waga palety / Pallet weight	700 kg