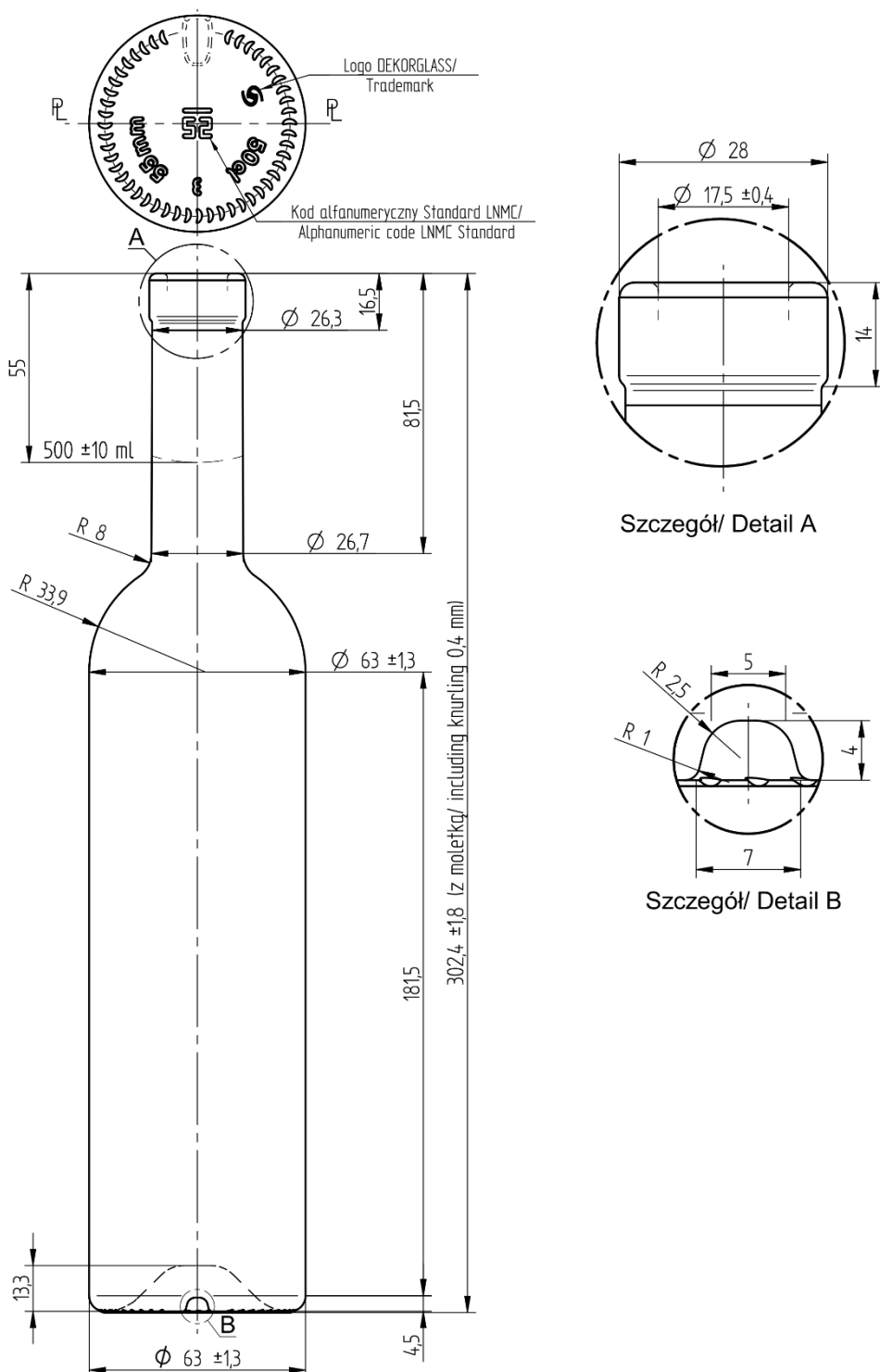


**Sort**<sup>®</sup>



## FUTURA 500 ml LW



### Dane techniczne / Technical data

Waga butelki / Bottle weight

~410 g

Zamknięcie / Mouthpiece

Cork

Kolor szkła / Glass colour

Extra white flint

### Schemat pakowania / Packing data

Wymiar palety / Pallet dimensions

120x100

Ilość sztuk na palecie / Units per pallet

1428

Waga palety / Pallet weight

621 kg